

➤ RETOURNEMENT DE PRÉMURS GRANDE HAUTEUR

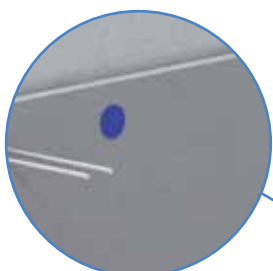
Mode d'emploi
du retourneur à axe



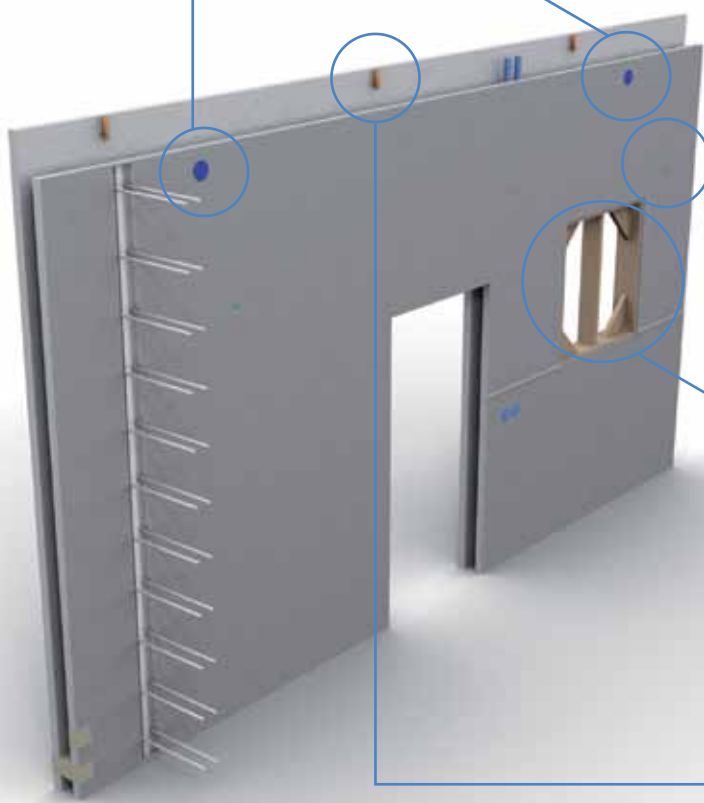
KP1

Créateur de systèmes constructifs





A. Boucles de levage bleues





CORRESPONDANCES

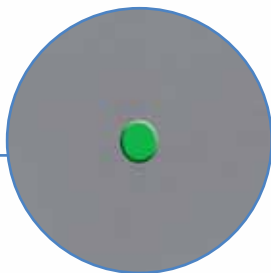
Des composants sécurisés à manipuler avec précaution...
Jugez plutôt !

- Un prémur KP1, longueur 10 m, hauteur 3 m
= 10 petites voitures

> 9,5 tonnes à soulever !

- Réaliser un mur de 60 m de long avec 10 prémurs KP1
en respectant un désalignement de 1 mm tous les 6 m
= monter une tour de 100 verres avec une déviation de
1 mm seulement.

> de la très haute précision !



B. Douille filetée
M16 charge classique prémur
standard



C. Coffrage mannequin bois



D. DAK prémur



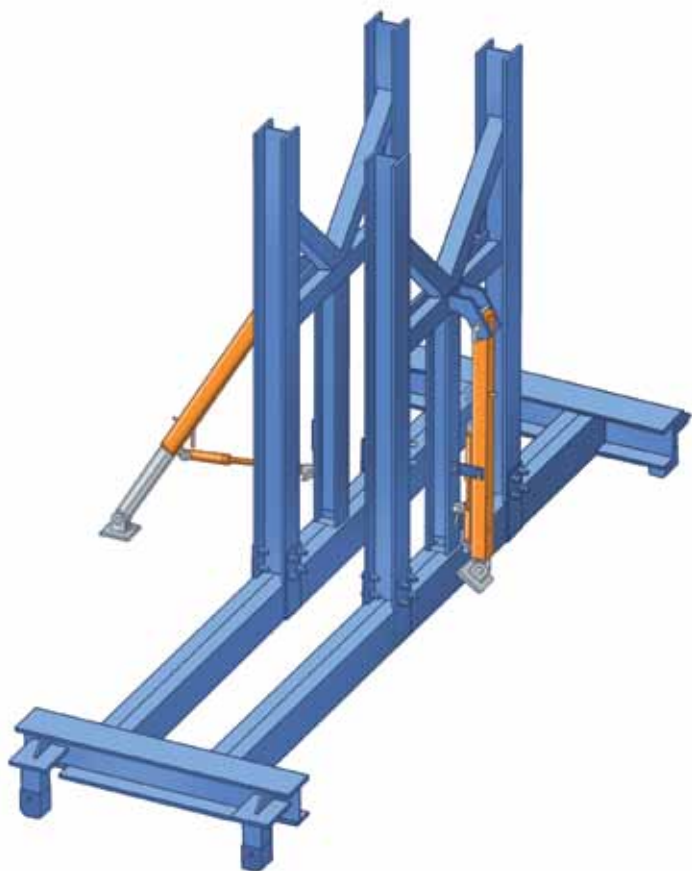


Schéma technique du retourneur à axe

Connaître le retourneur à axe

Un équipement dédié aux prémurs de grandes dimensions

LA SÉCURITÉ KP1

Retourneur KP1 fourni sur un conteneur pour toute commande de prémurs à retourner sur le chantier.

Livraison du retourneur avec le premier chargement.

> **Attention** : contrat de location avec consigne et déconsigne pour le retourneur.

> **Attention** : poulie à commander par le client

SUR LE CHANTIER

Données techniques :

- Poids : 2 tonnes
- Longueur : 9 mètres
- Largeur : 1,6 m pieds repliés - 3,2 m pieds dépliés
- Hauteur : 2 mètres



RISQUE

Manutention du retourneur de prémur par vent \geq à 50 km/h = risque d'écrasement





À la charge de l'entreprise : matériel d'étaisement (lests, tirant-poussants, douilles d'étais, visserie).
Poulie pour équilibrer les élingues et l'axe de retournement.

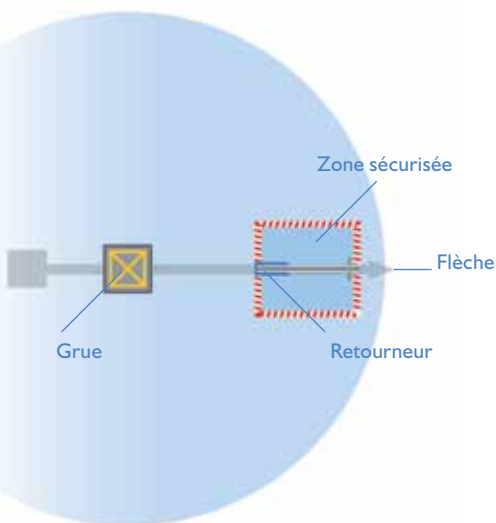




Préparer le retournement

Anticiper la manutention

SUR LE CHANTIER



Implantation : prévoir une zone horizontale et stabilisée.

Attention : implanter le retourneur dans l'axe de la flèche de la grue et déplier les pieds (voir schéma ci-dessus).

Rappel : préparer un madrier pour poser la tête du prémur.

Indispensable : guider le grutier par radio pendant les manutentions.

ZONE SÉCURISÉE

=

LONGUEUR DU PLUS GRAND PRÉMUR À RETOURNER + 2 MÈTRES

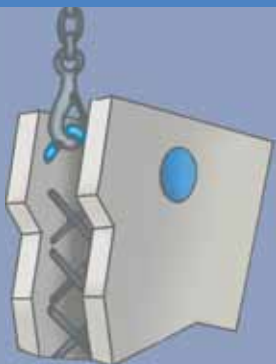
Interdire l'accès à cette zone pendant les phases de levage.



RISQUES

Entrer dans la zone sécurisée pendant le retournement d'un prémur
= risque d'écrasement !





Crochets intégrés entre parois

Signalés par des pastilles peintes en bleu sur le prémur.
Facilitent le repérage depuis le sol.

Guide de mise en œuvre sécurisée des prémurs fourni par KP1

A consulter avant les mainten-
tions.



Élingage : par les crochets supérieurs du prémur.

Utiliser une plate-forme sécurisée spécifique (API), ou tout autre équipement d'accès sécurisé.



Prémurs avec deux crochets :

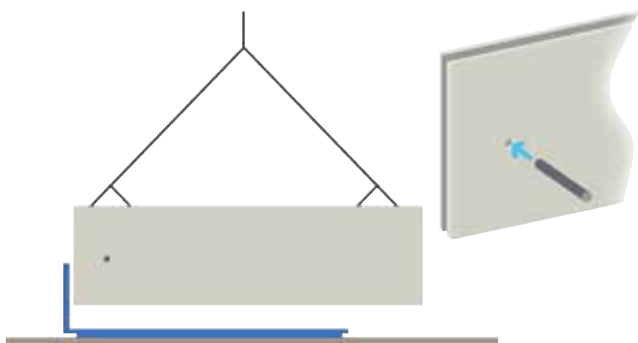
longueur des élingues = longueur prémur.

Attention : prévoir un système d'accrochage complémentaire si quatre crochets.

Rappel : attacher les élingues non-utilisées.

➤ Réaliser le retournement

Manutention de placement

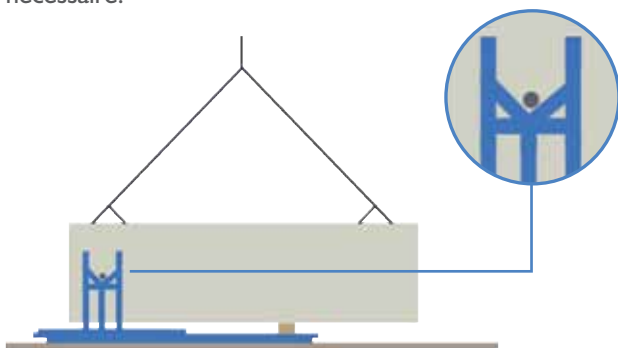


Avant levage : prémur dans le container.

Levage : mettre les élingues en tension.

Placer l'axe de retournement dans le trou prépercé du prémur.
Axe fourni par KP1.

Attention : utiliser une plate-forme sécurisée spécifique (API) si nécessaire.



Après levage : placer le prémur dans le retourneur.

Faire reposer l'axe de retournement dans le V du retourneur.
Caler la tête du prémur sur le madrier en attente.

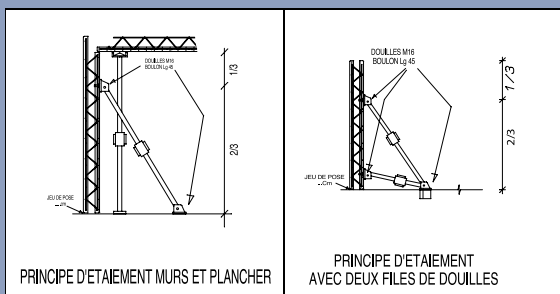
Désélinguer.

Attention : obligation de maintenir le prémur et le retourneur bien alignés dans l'axe de la grue.

 **RISQUE**

Utiliser une échelle
= risque de chute de hauteur



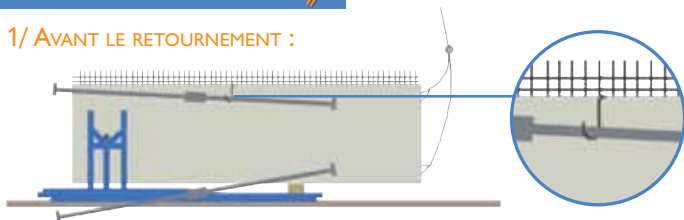


Extraits du plan de préconisation de pose.

Étais, ancrages, aciers de liaison : indications fournies par KP1. Prévoir l'approvisionnement. Suivre le plan de préconisation de pose.

SUR LE CHANTIER

1/ AVANT LE RETOURNEMENT :



Acier de liaison : mettre en place les aciers de liaison. Les positionner à leur emplacement définitif.

Étalement : fixer les étais tirant-poussant.

Attention : maintenir l'étais supérieur à l'aide d'un crochet.

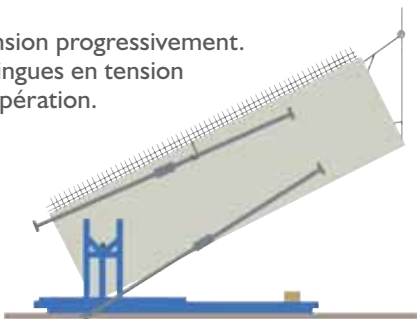
Élingage : par les crochets latéraux du prémur.

Utiliser les élingues avec la poulie.

2/ RETOURNEMENT :

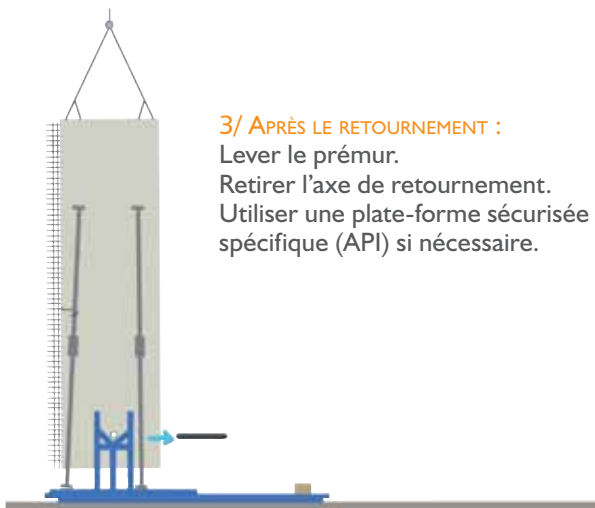
Mettre les élingues en tension progressivement.

Attention : garder les élingues en tension permanente pendant l'opération.



➤ Réaliser le retournement

Manutention de retournement

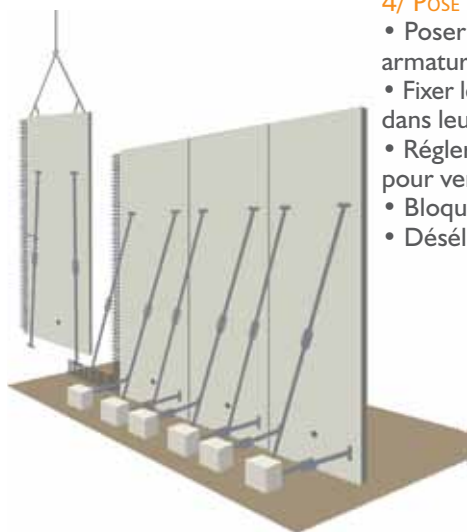


3/ APRÈS LE RETOURNEMENT :

Lever le prémur.

Retirer l'axe de retournement.

Utiliser une plate-forme sécurisée spécifique (API) si nécessaire.



4/ POSE DE PRÉMUR :

- Poser le prémur sur les armatures en attente
- Fixer les étais tirant-poussant dans leurs ancrages au sol
- Régler la longueur des étais pour verticaliser
- Bloquer les étais
- Désélinguer.

⚠ RISQUES

Relâcher la tension sur les élingues pendant le retournement

= risque d'écrasement !



Mes numéros utiles sur le chantier

Conducteur de travaux _____

Chef d'équipe _____

Correspondant Sécurité _____

Contact KP1 _____

Autre fournisseur _____



Créateur de systèmes constructifs

www.kp1.fr

M.I.N. Bâtiment D
135, avenue Pierre Sémard
84000 Avignon
Tél : 04 32 75 12 00
Fax : 04 32 74 31 24